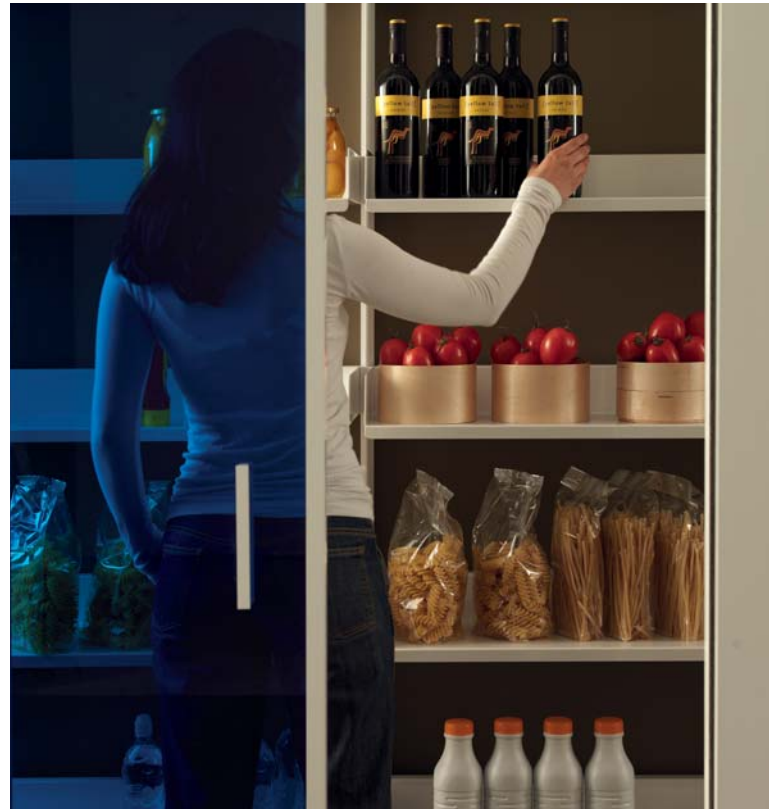


Inside



Collezione di porte scorrevoli interno muro ad una o due ante, con struttura in alluminio verniciato, pannello di tamponamento in vetro temperato da 6 mm nella gamma di finiture a cartella. Si installano all'interno dei normali cassonetti interno muro completati dagli appositi profili coprifilo.

Concealed sliding doors collection with one or two panels, painted aluminium structure and tempered 6 mm glass panel in the standard finishes. They are installed in the normal concealed cages completed with the appropriate cover profiles.

Collection de portes coulissantes escamotables à un ou deux panneaux avec structure en aluminium laqué, panneau en verre trempé de 6 mm dans la palette des couleurs standards. Ils se installent dans des normales caisses escamotables complets des profils couvre joint.

Versenkbare Schiebetürenkollektion mit ein oder zwei Paneele, lackierten Aluminiumstruktur und 6 mm gehärteten Glaspaneel in der Standardfarben. Sie werden auf die normalen versenkbaren Holzkästen mit den geeigneten Abdeckungsprofilen.

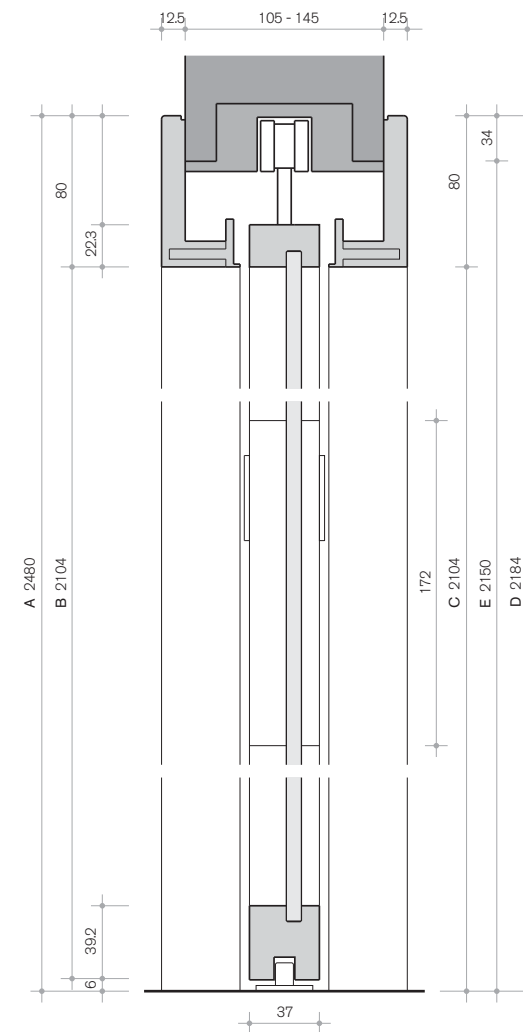
Colección de puertas correderas por el interior de la pared, de una o dos hojas, con estructura de aluminio pintado, panel de cobertura en vidrio templado de 6 mm en la gama de acabados en carpeta. Se instalan dentro de los tambuchos comunes en el interior de las paredes, con perfiles tapajuntas específicos.



Inside technical info

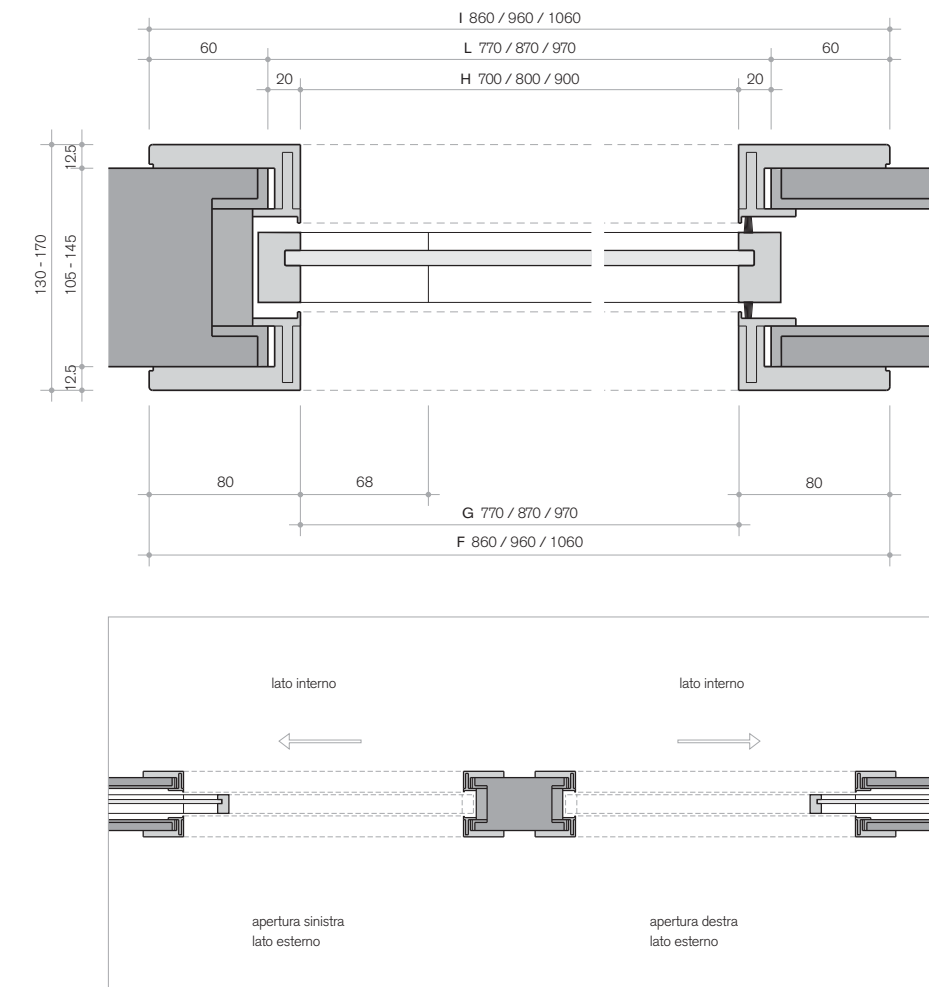


- | | | | | |
|-------------------------------|--------------------|--------------------|-------------------|---------------------|
| a. aperta | a. open | a. ouverte | a. offen | a. abierta |
| b. chiusa | b. closed | b. fermée | b. geschlossen | b. cerrada |
| c. particolare profili | c. profile details | c. détails profils | c. Detail Profile | c. detalle perfiles |



- A.** stipite lato interno
B. anta
C. luce netta
D. stipite lato esterno
E. ingombro falsotelaio
F. stipite lato interno
G. anta
H. luce netta
I. stipite lato esterno
L. ingombro falsotelaio

- A.** jamb from the inside
B. door panel
C. net opening
D. jamb from the outside
E. counterframe
F. jamb from the inside
G. door panel
H. net opening
I. jamb from the outside
L. counterframe

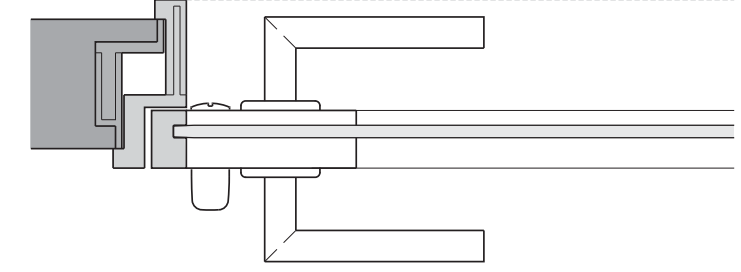
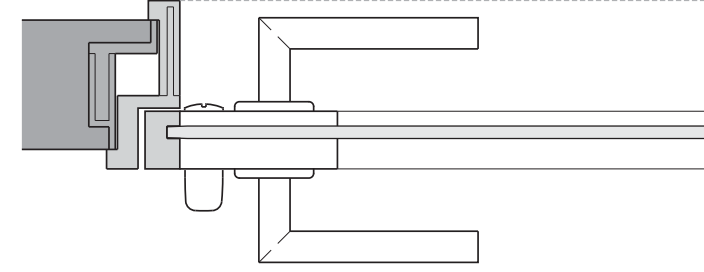
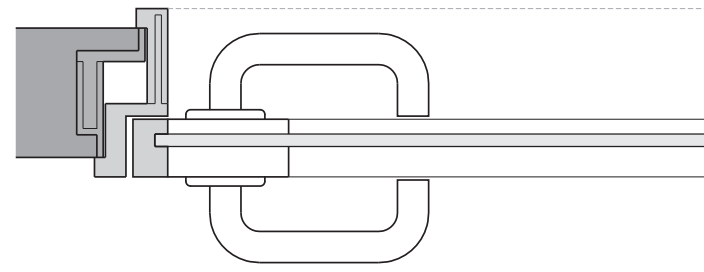
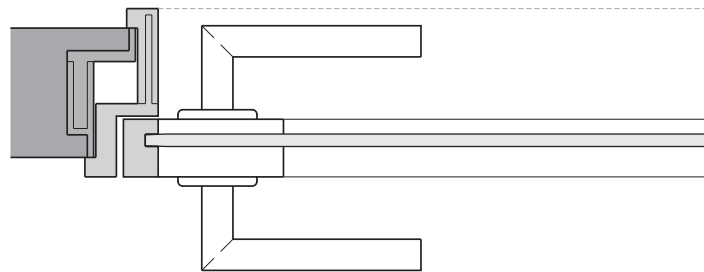
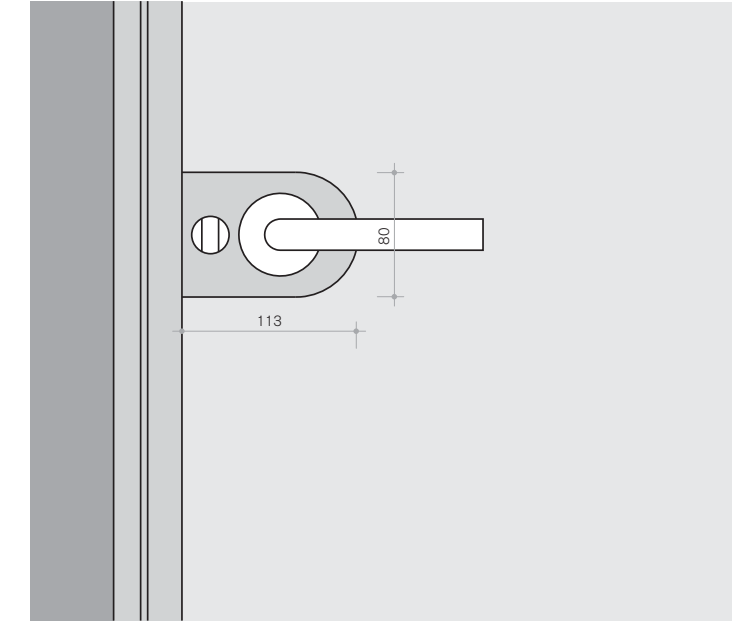
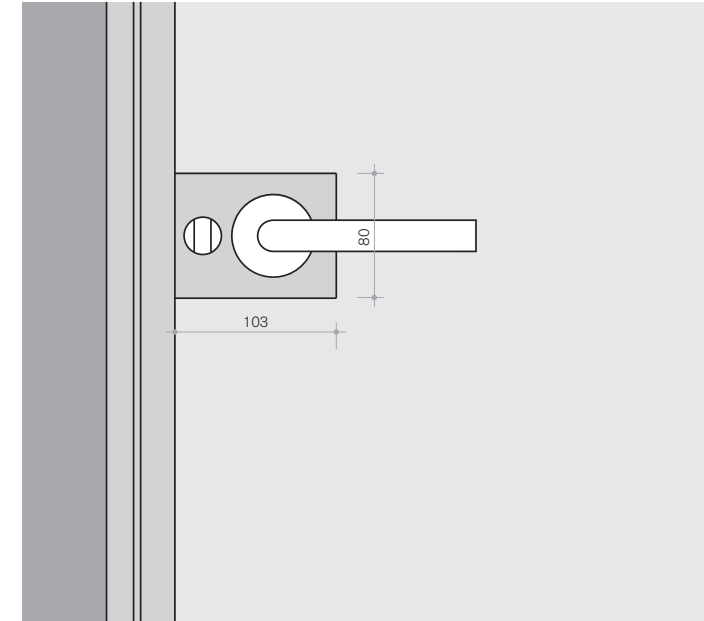
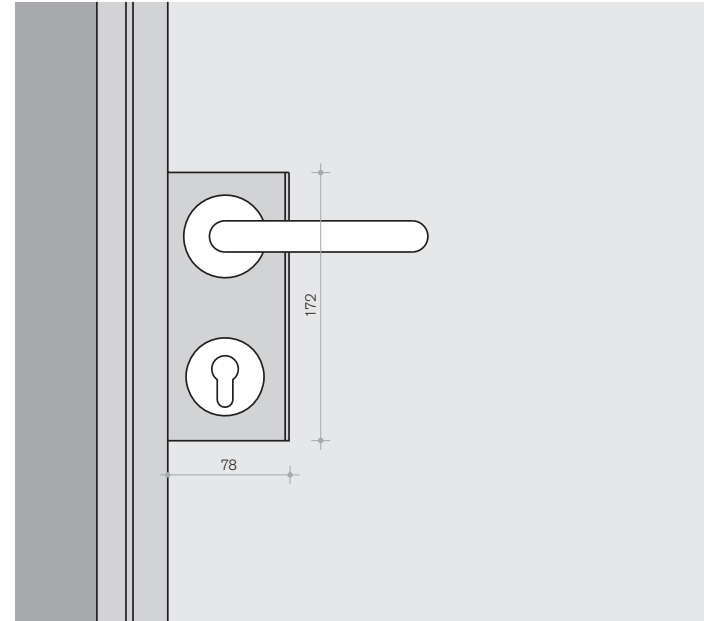
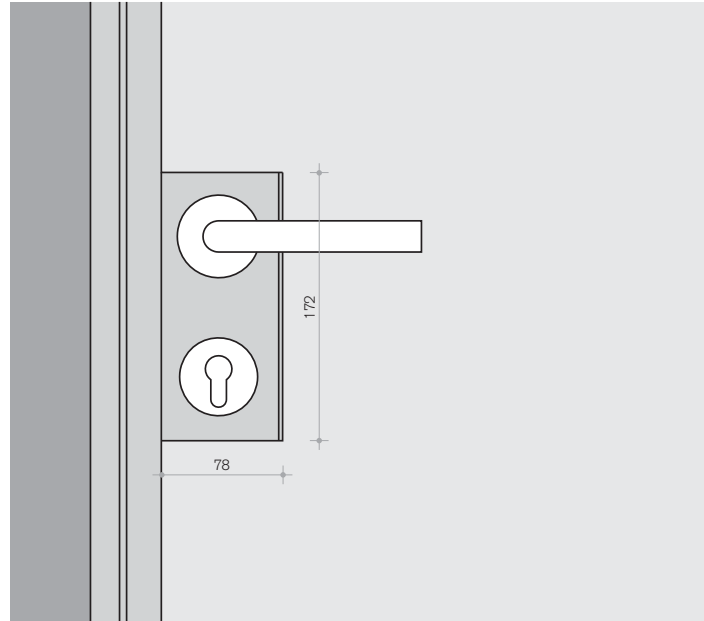


- A.** chambranle côté interne
B. battant
C. lumière nette
D. chambranle côté externe
E. dimensions faux-châssis
F. chambranle côté interne
G. battant
H. lumière nette
I. chambranle côté externe
L. dimensions faux-châssis

- A.** Türpfosten Innenseite
B. Türflügel
C. Klars Licht
D. Türpfosten Außenseite
E. Abmessungen Blendrahmen
F. Türpfosten Innenseite
G. Türflügel
H. Klars Licht
I. Türpfosten Außenseite
L. Abmessungen Blendrahmen

- A.** marco lado interno
B. puerta
C. luz neta
D. marco lado externo
E. tamaño falso bastidor
F. marco lado interno
G. puerta
H. luz neta
I. marco lado externo
L. tamaño falso bastidor

Simple doors **general info**



A

B

C

D

Porte battenti Flat, Step, Cover

Leaf doors
Flat, Step, Cover

Portes battantes
Flat, Step, Cover

Flügeltüren
Flat, Step, Cover

Puertas batientes
Flat, Step, Cover

A. serratura magnetica con maniglia a leva e cilindro sagomato

A. magnetic lock with lever handle and shaped cylinder

A. serrure magnétique avec levier et cylindre profilé

A. Magnetverschluss mit Hebel und Profilzylinder

A. cerradura magnética con mango de palanca y cilindro de perfil

B. serratura magnetica con maniglia a leva antiappiglio e cilindro sagomato

B. magnetic lock with anti-block lever handle and shaped cylinder

B. serrure magnétique avec levier contre-appuie et cylindre profilé

B. Magnetverschluss mit Hebel gegen Wettbewerbsbeschränkungen und Profilzylinder

B. bloqueo magnético con palanca de mango anti-adherencia y cilindro de perfil

C. serratura magnetica con maniglia a leva e chiavistello

C. magnetic lock with lever handle and bolt

C. serrure magnétique avec poignée et boulon

C. Magnetverschluss mit Griff und Bolzen

D. serratura magnetica con maniglia a leva e chiavistello

D. magnetic lock with lever handle and bolt

D. serrure magnétique avec poignée et boulon

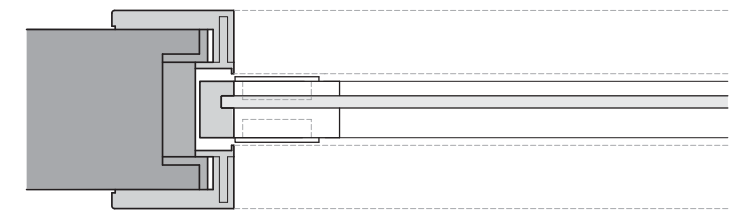
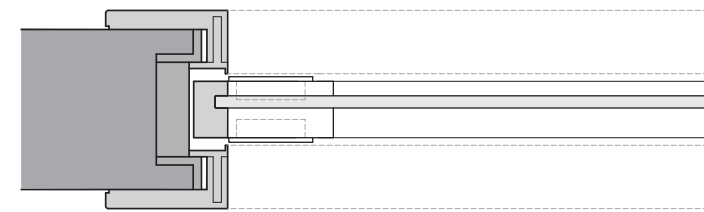
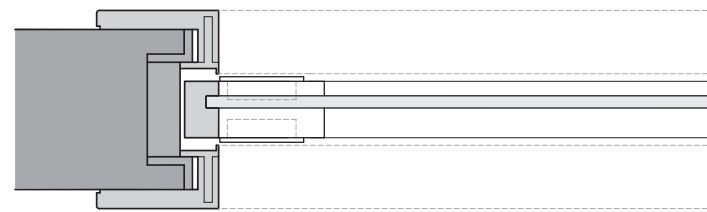
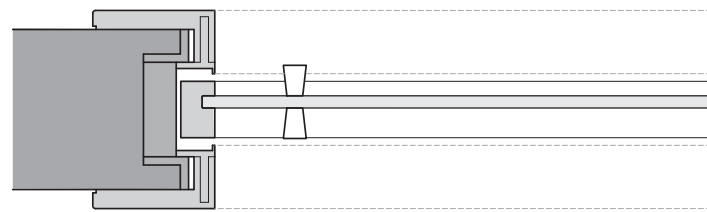
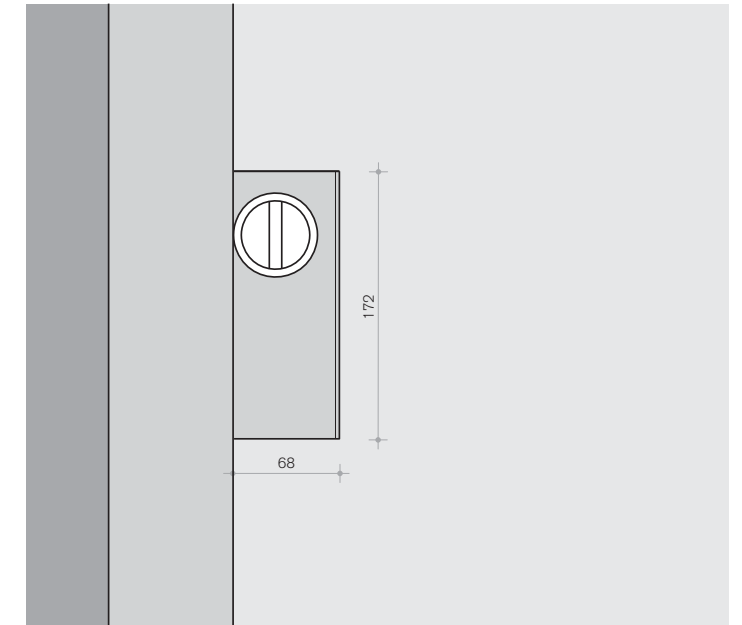
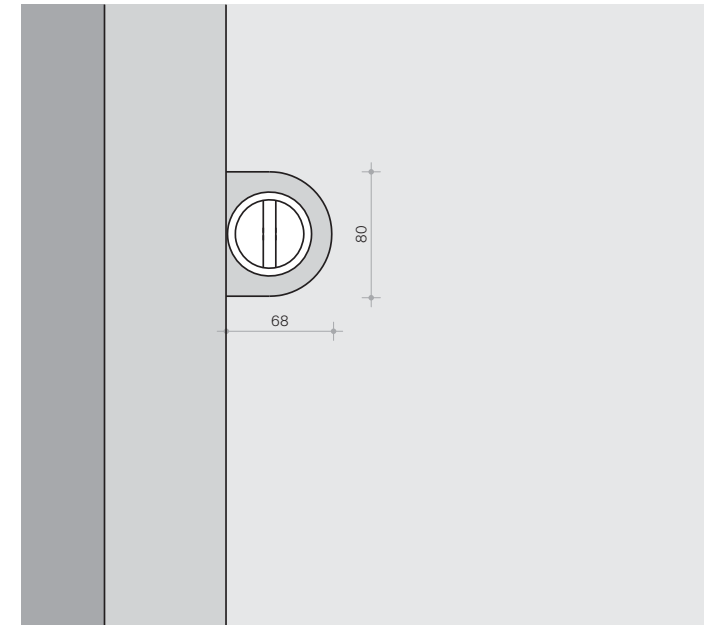
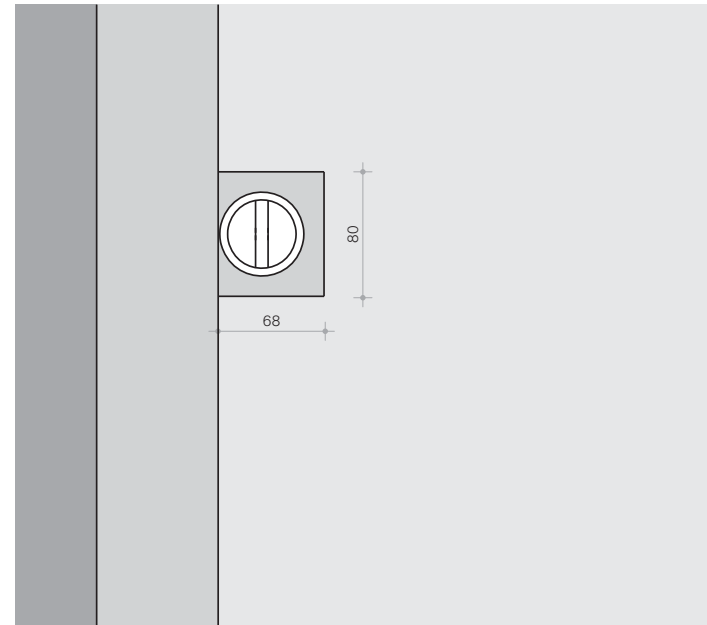
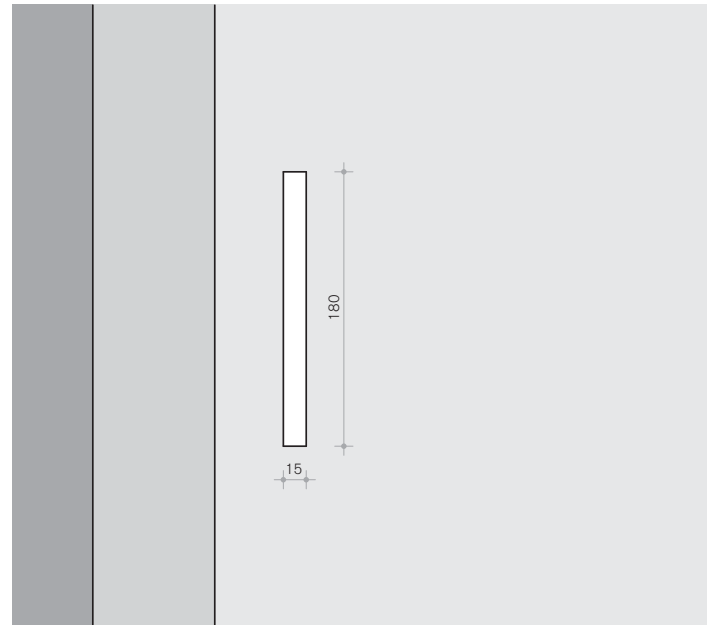
D. Magnetverschluss mit Griff und Bolzen

ww

C. cerradura magnética con mango y el perno

D. cerradura magnética con mango y el perno

Simple doors **general info**



A

B

C

D

Porte scorrevoli Inside

Sliding doors Inside

Portes coulissantes Inside

Schiebetüren Inside

Puertas deslizantes Inside

- A. maniglia a barretta
B. serratura a gancio con maniglia ad incasso e chiavistello

- A. bar handle
B. hook lock with recessed handle and bolt

- A. poignée en forme de barre
B. serrure à crochet avec poignée encastrée et boulon

- A. Griff in Stab-Form
B. Hakenschloss mit Griffmulde und Bolzen

- A. manilla en forma de barra
B. cerradura de gancho con empuñadura y perno

- C. serratura a gancio con maniglia ad incasso e chiavistello
D. serratura a gancio con maniglia ad incasso e chiavistello

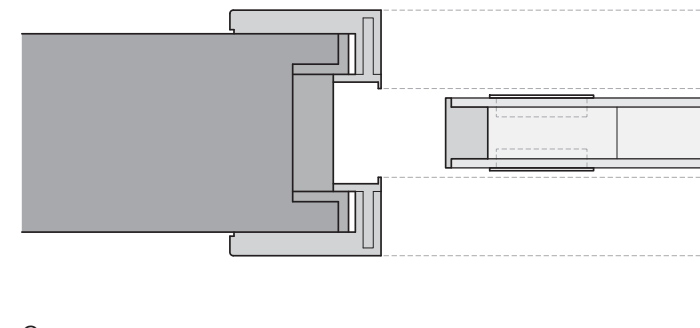
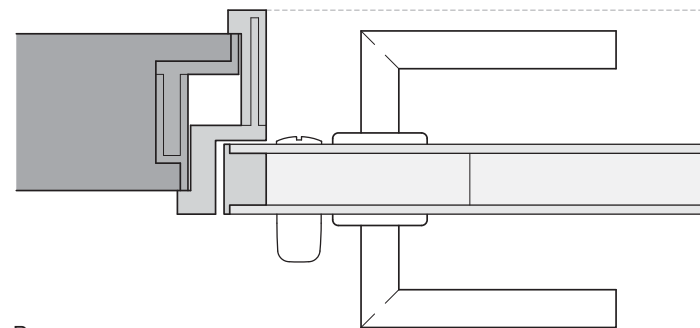
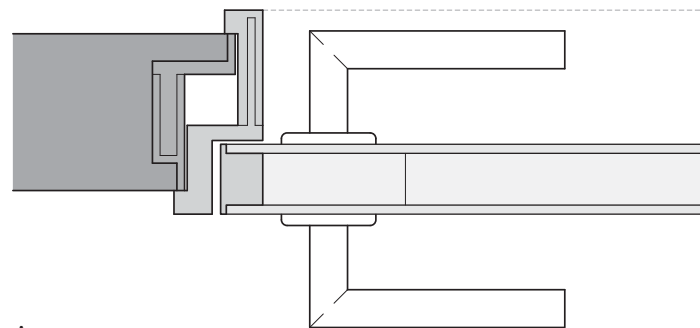
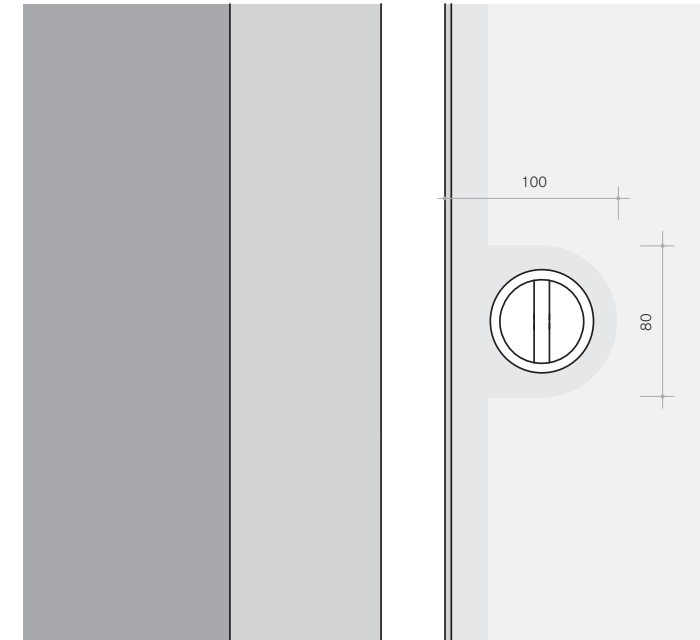
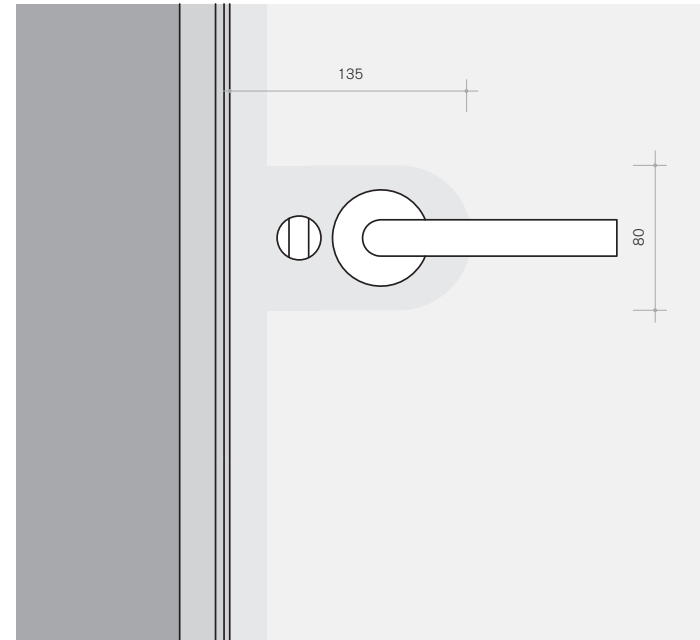
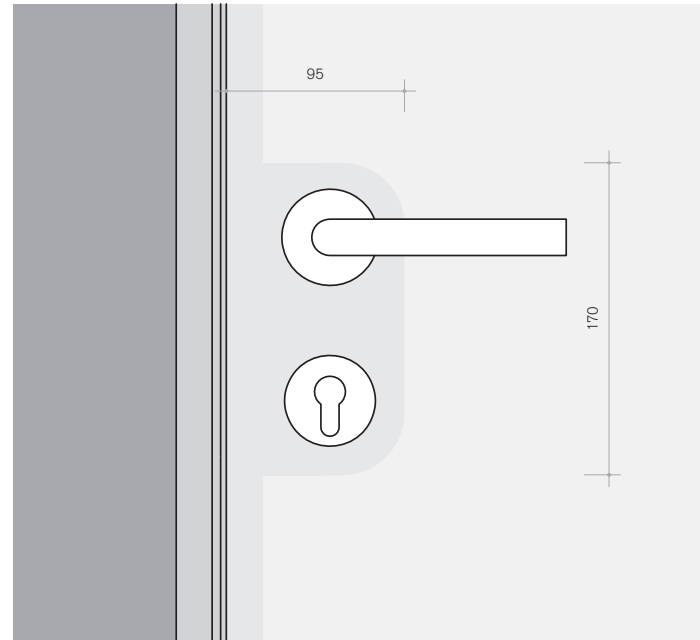
- C. hook lock with recessed handle and bolt
D. hook lock with recessed handle and bolt

- C. serrure à crochet avec poignée encastrée et boulon
D. serrure à crochet avec poignée encastrée et boulon

- C. Hakenschloss mit Griffmulde und Bolzen
D. Hakenschloss mit Griffmulde und Bolzen

- C. cerradura de gancho con empuñadura y perno
D. cerradura de gancho con empuñadura y perno

Simple doors **general info**



A

B

C

Porte battenti Flat D, Step D, Cover D

Leaf doors
Flat D, Step D, Cover D

Portes battantes
Flat D, Step D, Cover D

Flügeltüren
Flat D, Step D, Cover D

Puertas batientes
Flat D, Step D, Cover D

A. serratura magnetica con maniglia a leva e cilindro sagomato

A. magnetic lock with lever handle and shaped cylinder

A. serrure magnétique avec levier et cylindre profilé

A. Magnetverschluss mit Hebel und Profilzylinder

A. Cerradura magnética con mango de palanca y cilindro de perfil

B. serratura magnetica con maniglia a leva e chiavistello

B. magnetic lock with lever handle and bolt

B. serrure magnétique avec poignée et boulon

B. Magnetverschluss mit Griff und Bolzen

B. cerradura magnética con mango y el perno

Porte scorrevoli Inside D

Sliding doors
Inside D

Portes coulissantes
Inside D

Schiebetüren
Inside D

Puertas deslizantes
Inside D

C. serratura a gancio con maniglia ad incasso e chiavistello

C. hook lock with recessed handle and bolt

C. serrure à crochet avec poignée encastrée et boulon

C. Hakenschloss mit Griffmulde und Bolzen

C. cerradura de gancho con empuñadura y perno