

Inside D



Collezione di porte scorrevoli interno muro con struttura in alluminio verniciato; l'anta è costituita da una coppia di cristalli incollati a sandwich sul telaio in alluminio. Le porte Inside D si installano sui normali cassonetti interno muro; il telaio telescopico è dotato dei profili coprifilo.

Collection of concealed sliding doors with lacquered aluminum structure; the door panel is made of by a pair of glasses "sandwich glued" on the aluminium frame. The Inside D doors are installed in the normal concealed cages; the telescopic frame is equipped with cover profiles.

Collection de portes coulantes intérieur mur avec structure en aluminium verni; la porte est composée de deux vitres collées au sandwich sur le cadre en aluminium. Les portes Inside D s'installent sur des coffrets normaux intérieur mur; le cadre télescopique est équipé de profils couvre-joints.

Kollektion von versenkbaren Schiebetüren mit Struktur aus lackiertem Aluminium; das Türpaneel besteht aus einem Paar Gläser auf den Aluminiumrahmen "Sandwich geklebt". Die Inside D Türen werden auf die normale versenkbare Holzkästen installiert; der Teleskop-Profil verfügt über Abdeckungsprofile.

Colección de puertas corredizas interior muro con estructura en aluminio barnizado; la puerta está compuesta de una pareja de cristales pegados a sándwich en el marco de aluminio. Las puertas Inside D se instalan sobre los cofres normales de interior muro; el marco telescópico se encuentra dotado de perfiles tapajuntas.



Inside D technical info



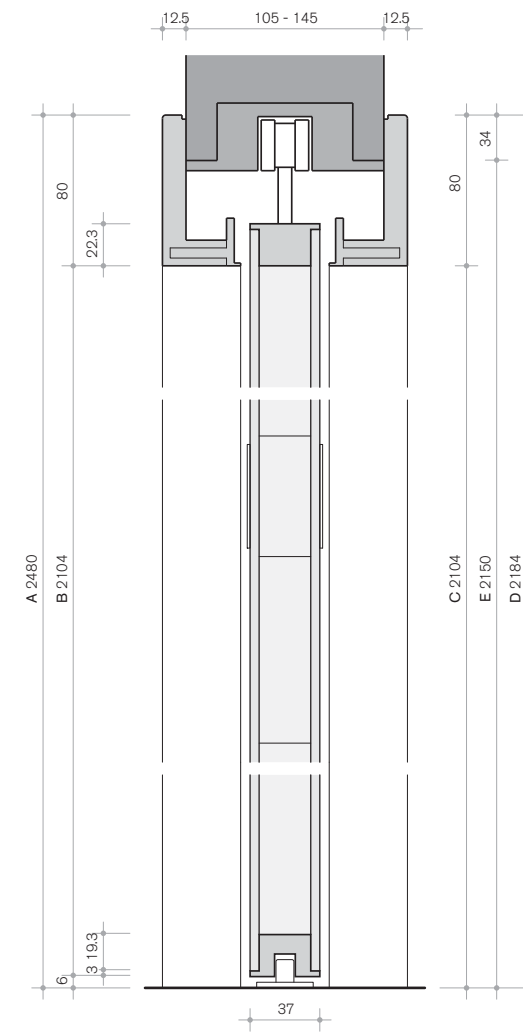
a. aperta
b. chiusa
c. particolare profili

a. open
b. closed
c. profile details

a. ouverte
b. fermée
c. détails profils

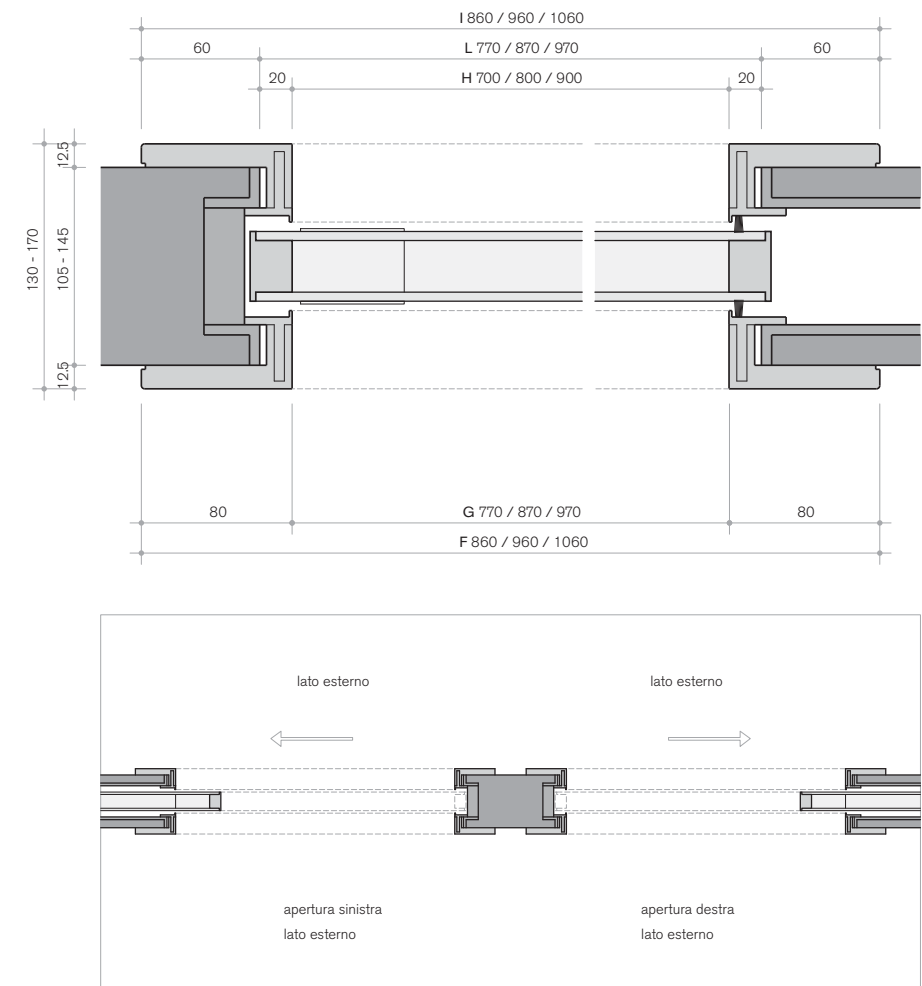
a. offen
b. geschlossen
c. Detail Profile

a. abierta
b. cerrada
c. detalle perfiles



A. stipite lato interno
B. anta
C. luce netta
D. stipite lato esterno
E. ingombro falsotelaio
F. stipite lato interno
G. anta
H. luce netta
I. stipite lato esterno
L. ingombro falsotelaio

A. jamb from the inside
B. door panel
C. net opening
D. jamb from the outside
E. counterframe
F. jamb from the inside
G. door panel
H. net opening
I. jamb from the outside
L. counterframe

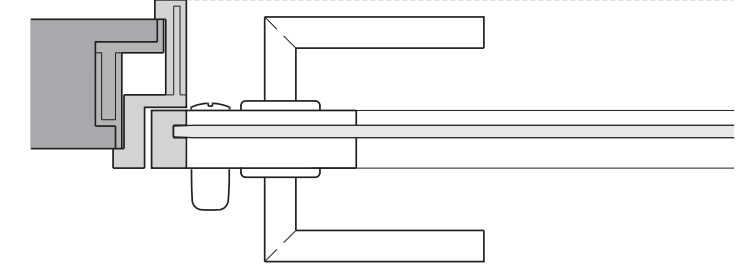
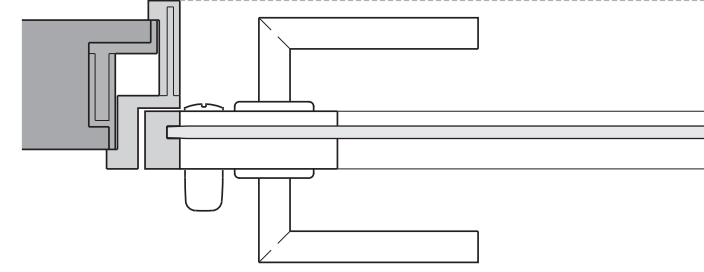
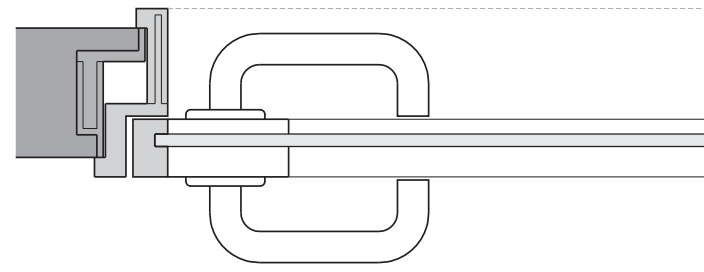
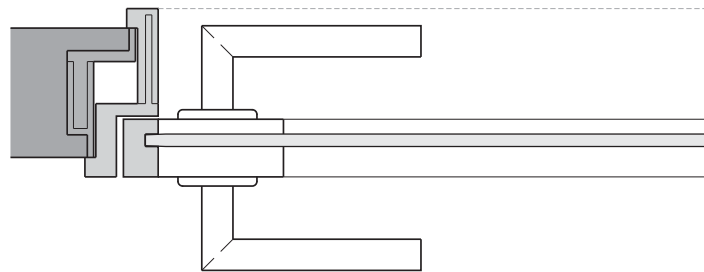
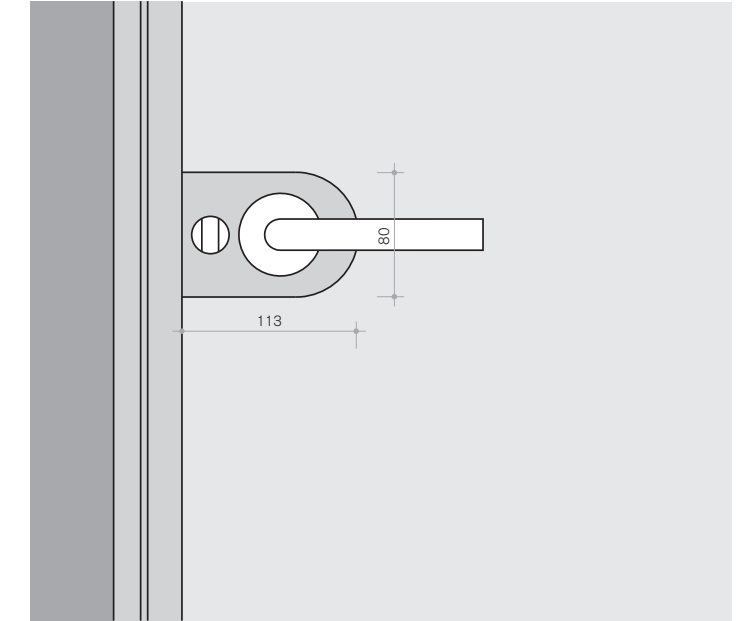
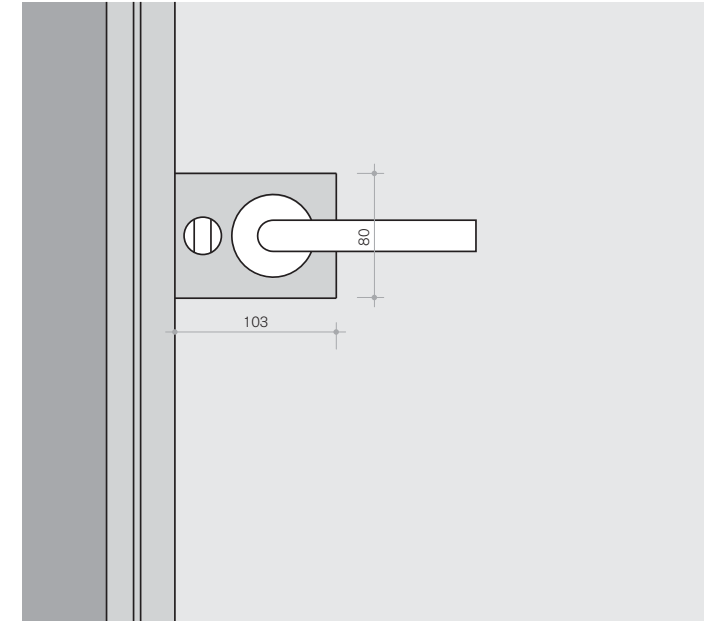
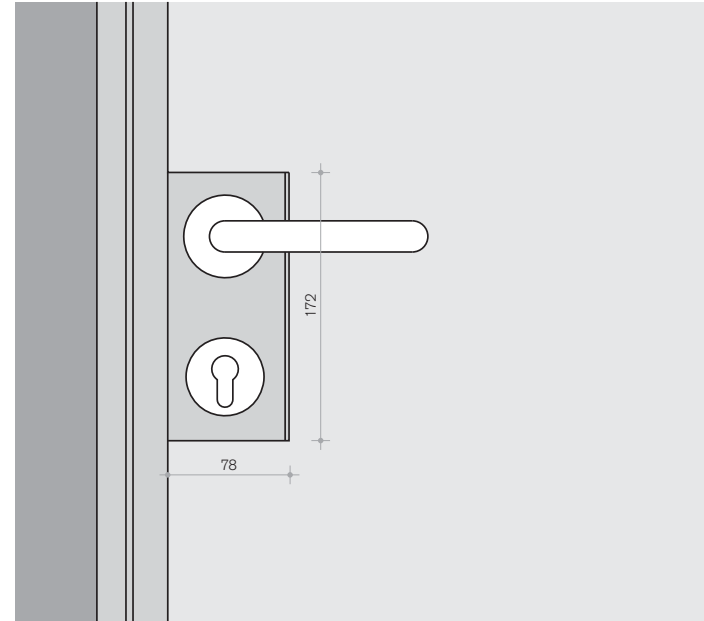
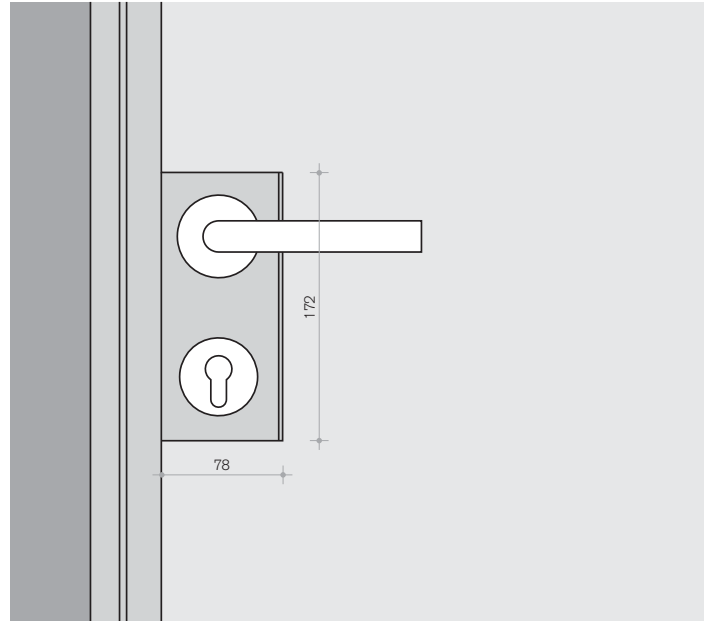


A. chambranle côté interne
B. battant
C. Klars Licht
D. chambranle côté externe
E. dimensions faux-châssis
F. chambranle côté interne
G. battant
H. lumière nette
I. chambranle côté externe
L. dimensions faux-châssis

A. Türpfosten Innenseite
B. Türflügel
C. Klars Licht
D. Türpfosten Außenseite
E. Abmessungen Blendrahmen
F. Türpfosten Innenseite
G. Türflügel
H. Klars Licht
I. Türpfosten Außenseite
L. Abmessungen Blendrahmen

A. marco lado interno
B. puerta
C. luz neta
D. marco lado externo
E. tamaño falso bastidor
F. marco lado interno
G. puerta
H. luz neta
I. marco lado externo
L. tamaño falso bastidor

Simple doors **general info**



A

B

C

D

Porte battenti Flat, Step, Cover

Leaf doors
Flat, Step, Cover

Portes battantes
Flat, Step, Cover

Flügeltüren
Flat, Step, Cover

Puertas batientes
Flat, Step, Cover

A. serratura magnetica con maniglia a leva e cilindro sagomato

A. magnetic lock with lever handle and shaped cylinder

A. serrure magnétique avec levier et cylindre profilé

A. Magnetverschluss mit Hebel und Profilzylinder

A. cerradura magnética con mango de palanca y cilindro de perfil

B. serratura magnetica con maniglia a leva antiappiglio e cilindro sagomato

B. magnetic lock with anti-block lever handle and shaped cylinder

B. serrure magnétique avec levier contre-appuie et cylindre profilé

B. Magnetverschluss mit Hebel gegen Wettbewerbsbeschränkungen und Profilzylinder

B. bloqueo magnético con palanca de mango anti-adherencia y cilindro de perfil

C. serratura magnetica con maniglia a leva e chiavistello

C. magnetic lock with lever handle and bolt

C. serrure magnétique avec poignée et boulon

C. Magnetverschluss mit Griff und Bolzen

D. serratura magnetica con maniglia a leva e chiavistello

D. magnetic lock with lever handle and bolt

D. serrure magnétique avec poignée et boulon

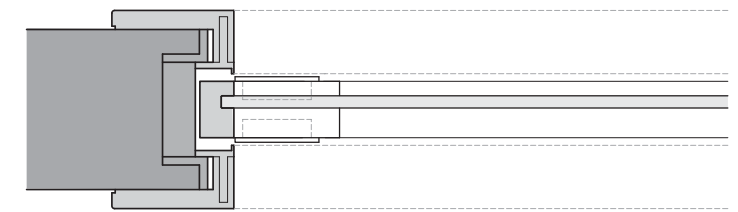
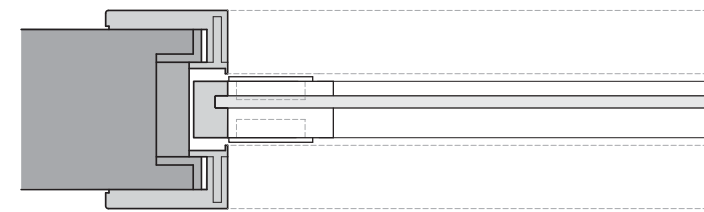
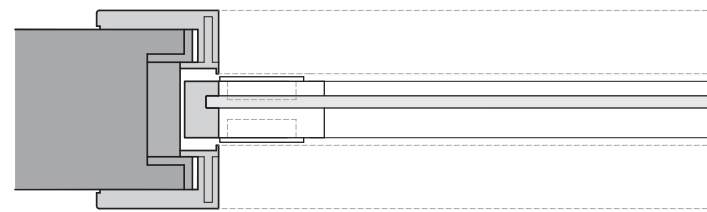
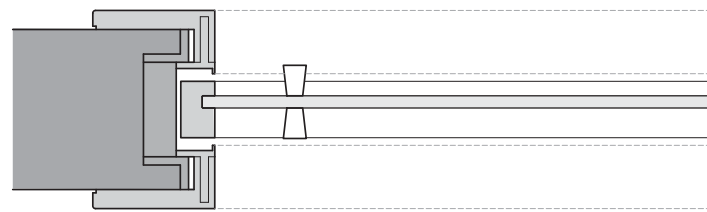
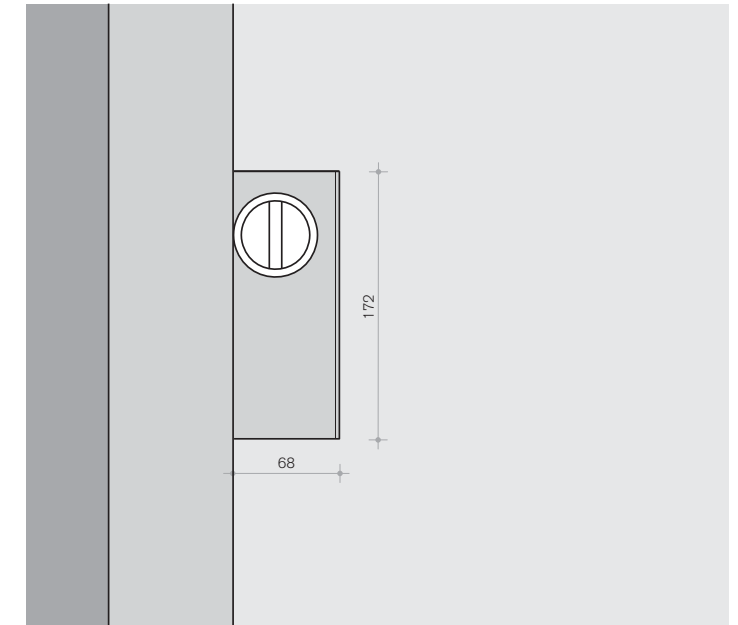
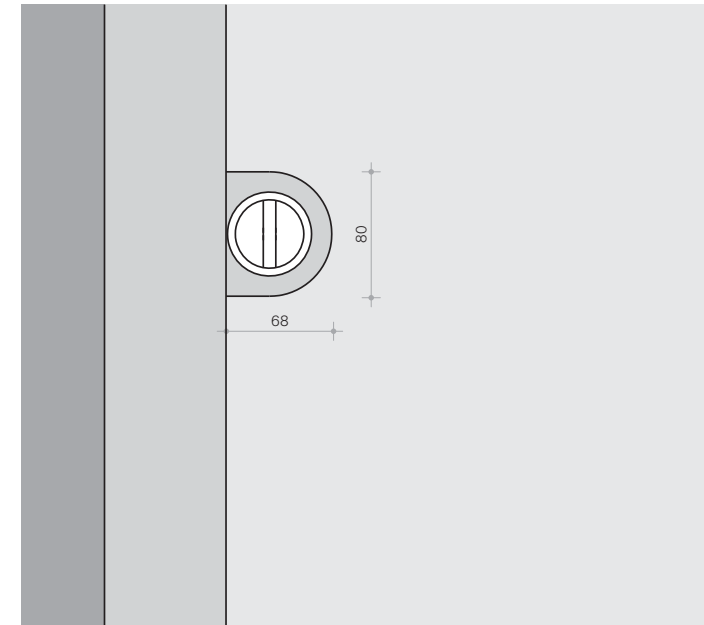
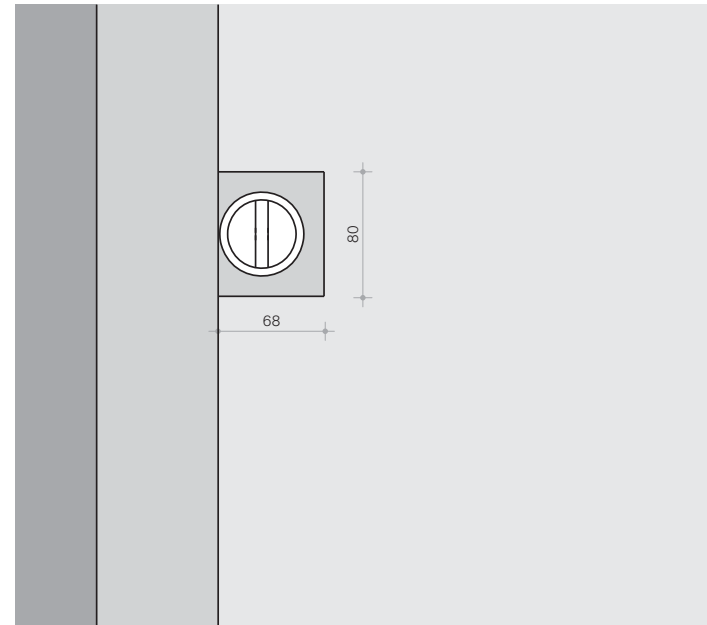
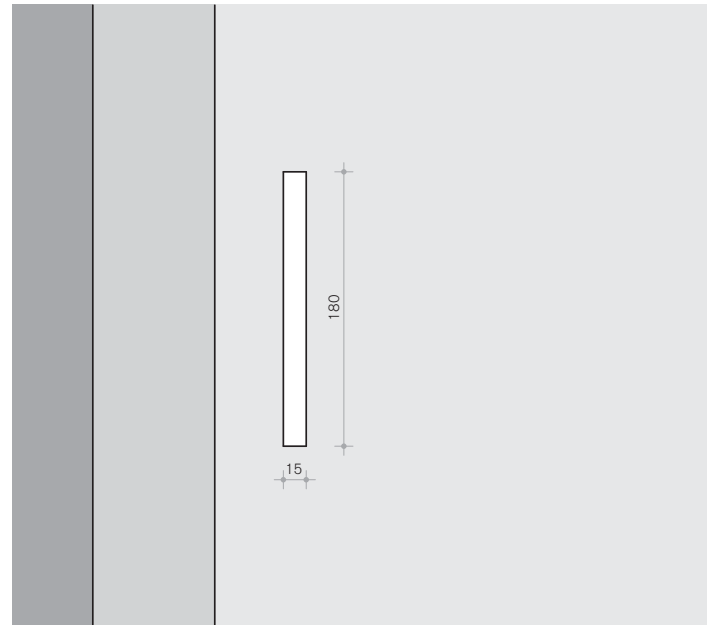
D. Magnetverschluss mit Griff und Bolzen

ww

C. cerradura magnética con mango y el perno

D. cerradura magnética con mango y el perno

Simple doors **general info**



A

B

C

D

Porte scorrevoli Inside

Sliding doors Inside

Portes coulissantes Inside

Schiebetüren Inside

Puertas deslizantes Inside

- A. maniglia a barretta
B. serratura a gancio con maniglia ad incasso e chiavistello

- A. bar handle
B. hook lock with recessed handle and bolt

- A. poignée en forme de barre
B. serrure à crochet avec poignée encastrée et boulon

- A. Griff in Stab-Form
B. Hakenschloss mit Griffmulde und Bolzen

- A. manilla en forma de barra
B. cerradura de gancho con empuñadura y perno

- C. serratura a gancio con maniglia ad incasso e chiavistello
D. serratura a gancio con maniglia ad incasso e chiavistello

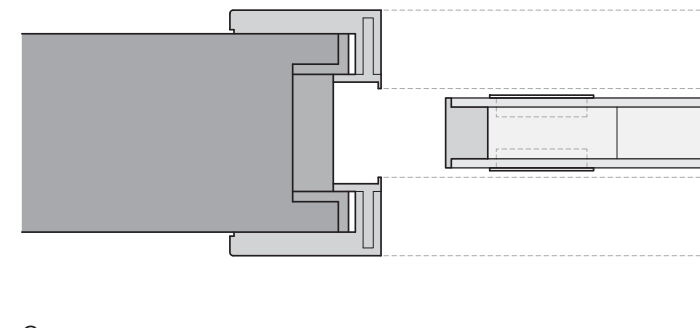
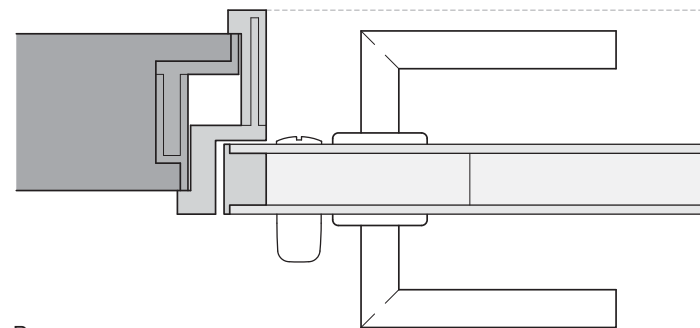
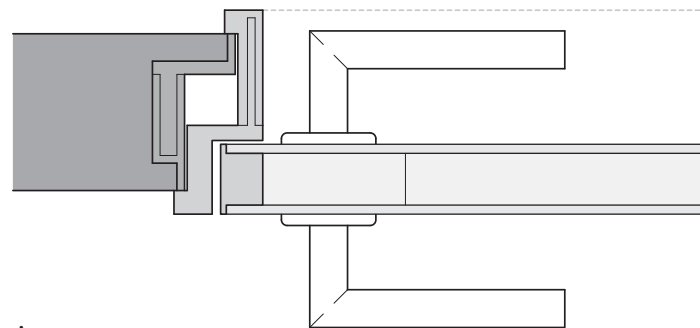
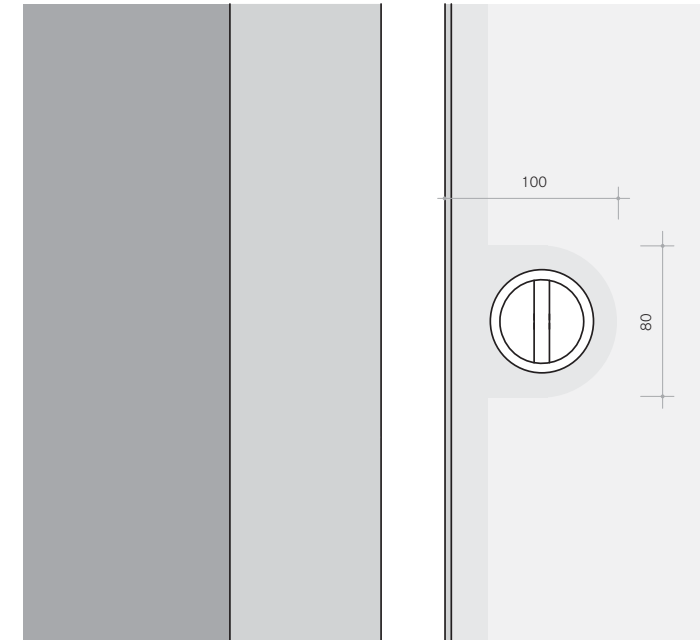
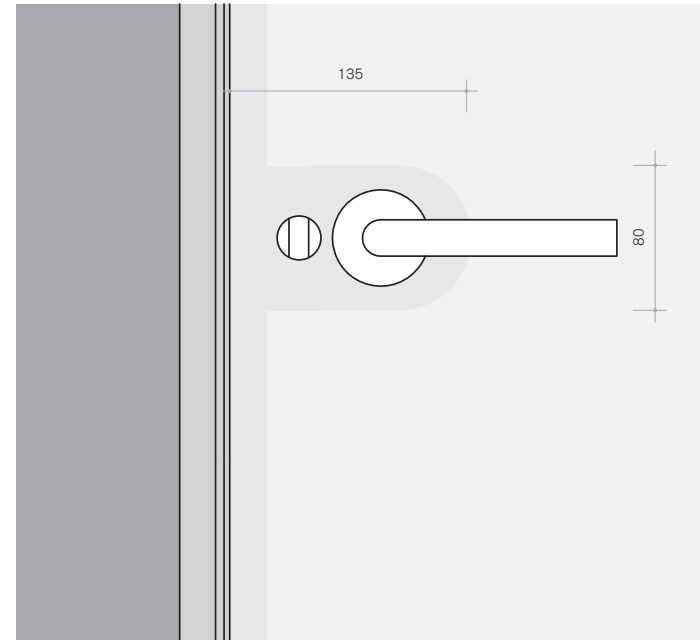
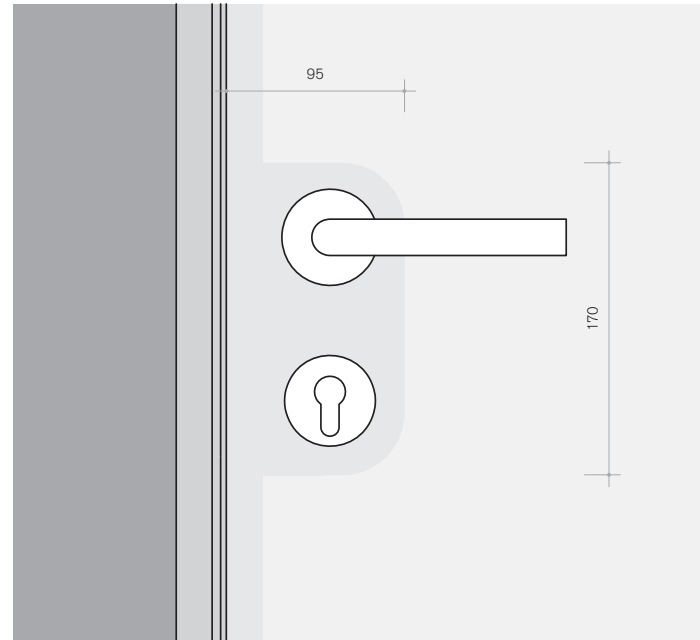
- C. hook lock with recessed handle and bolt
D. hook lock with recessed handle and bolt

- C. serrure à crochet avec poignée encastrée et boulon
D. serrure à crochet avec poignée encastrée et boulon

- C. Hakenschloss mit Griffmulde und Bolzen
D. Hakenschloss mit Griffmulde und Bolzen

- C. cerradura de gancho con empuñadura y perno
D. cerradura de gancho con empuñadura y perno

Simple doors **general info**



A

B

C

Porte battenti Flat D, Step D, Cover D

Leaf doors
Flat D, Step D, Cover D

Portes battantes
Flat D, Step D, Cover D

Flügeltüren
Flat D, Step D, Cover D

Puertas batientes
Flat D, Step D, Cover D

- A.** serratura magnetica con maniglia a leva e cilindro sagomato
B. serratura magnetica con maniglia a leva e chiavistello

- A.** magnetic lock with lever handle and shaped cylinder
B. magnetic lock with lever handle and bolt

- A.** serrure magnétique avec levier et cylindre profilé
B. serrure magnétique avec poignée et boulon

- A.** Magnetverschluss mit Hebel und Profilzylinder
B. Magnetverschluss mit Griff und Bolzen

- A.** Cerradura magnética con mango de palanca y cilindro de perfil
B. cerradura magnética con mango y el perno

Porte scorrevoli Inside D

Sliding doors
Inside D

Portes coulissantes
Inside D

Schiebetüren
Inside D

Puertas deslizantes
Inside D

- C.** serratura a gancio con maniglia ad incasso e chiavistello

- C.** hook lock with recessed handle and bolt

- C.** serrure à crochet avec poignée encastrée et boulon

- C.** Hakenschloss mit Griffmulde und Bolzen

- C.** cerradura de gancho con empuñadura y perno