

# Cover D technical info



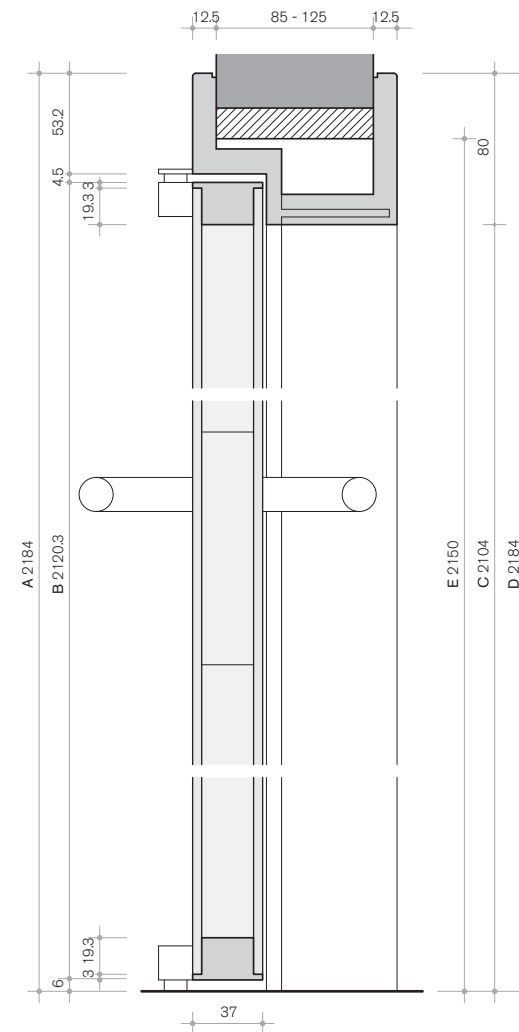
**a. fronte**  
**b. retro**  
**c. particolare profili**

**a. front**  
**b. back**  
**c. profile details**

**a. recto**  
**b. verso**  
**c. détails profils**

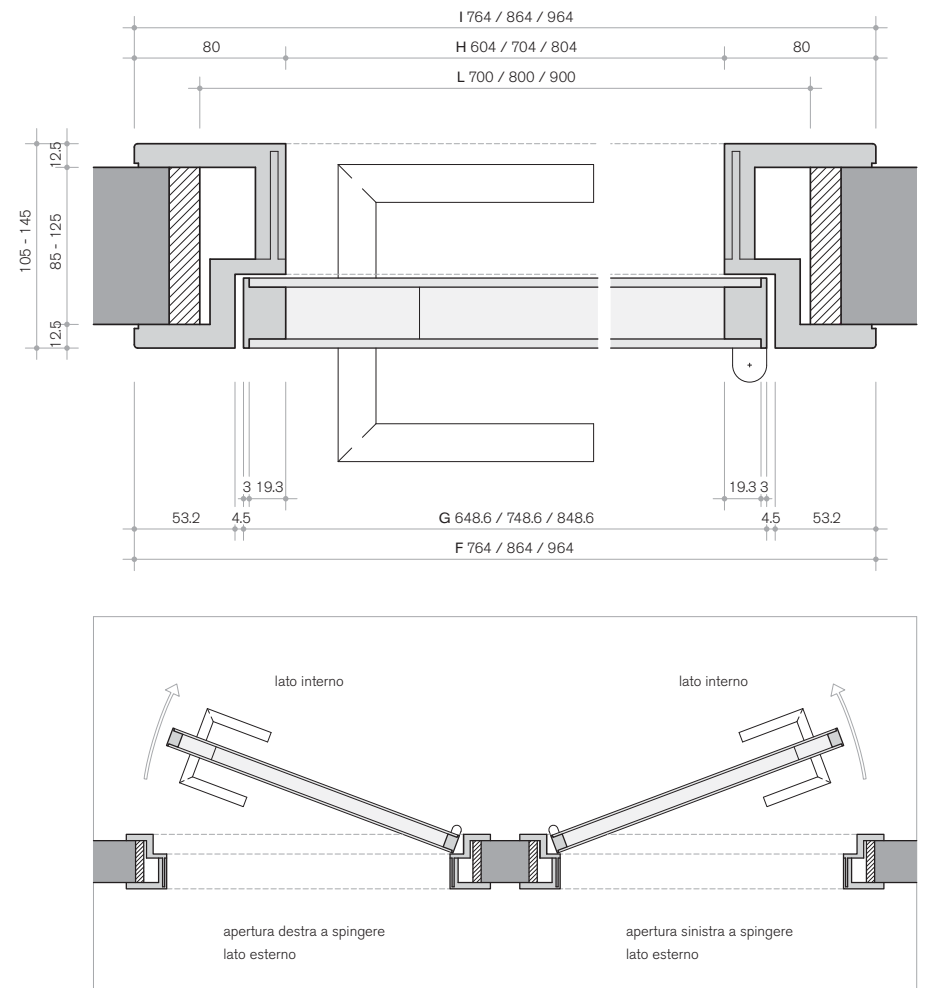
**a. Vorderseite**  
**b. Rückseite**  
**c. Detail Profile**

**a. frente**  
**b. trasera**  
**c. detalle perfiles**



**A. stipite lato interno**  
**B. anta**  
**C. luce netta**  
**D. stipite lato esterno**  
**E. falsotelaio**  
**F. stipite lato interno**  
**G. anta**  
**H. luce netta**  
**I. stipite lato esterno**  
**L. falsotelaio**

**A. jamb from the inside**  
**B. door panel**  
**C. net opening**  
**D. jamb from the outside**  
**E. counterframe**  
**F. jamb from the inside**  
**G. door panel**  
**H. net opening**  
**I. jamb from the outside**  
**L. counterframe**

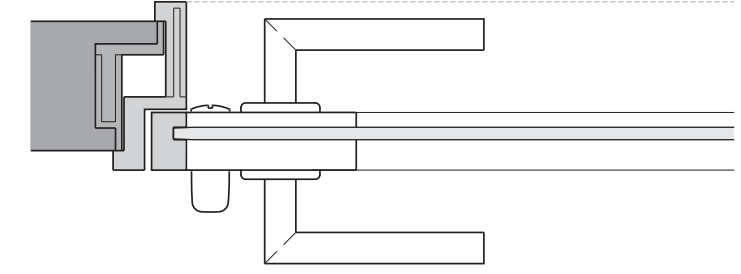
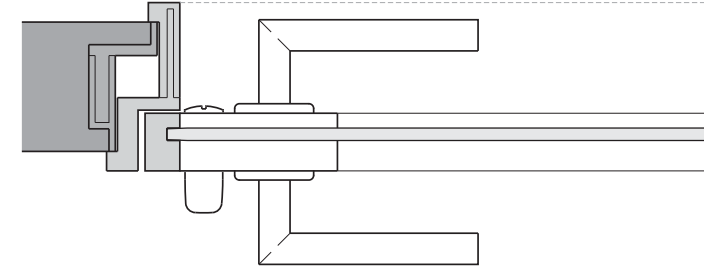
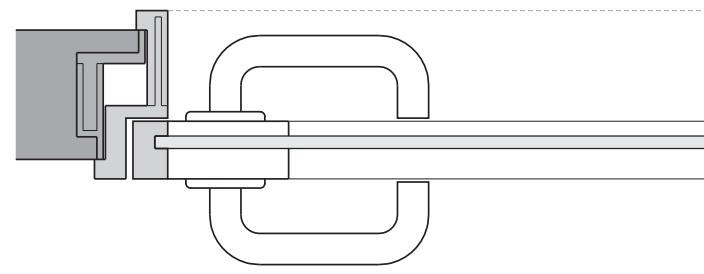
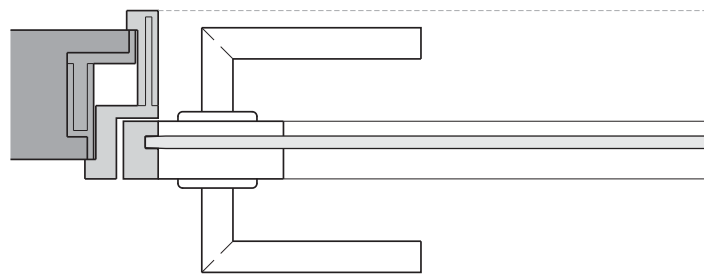
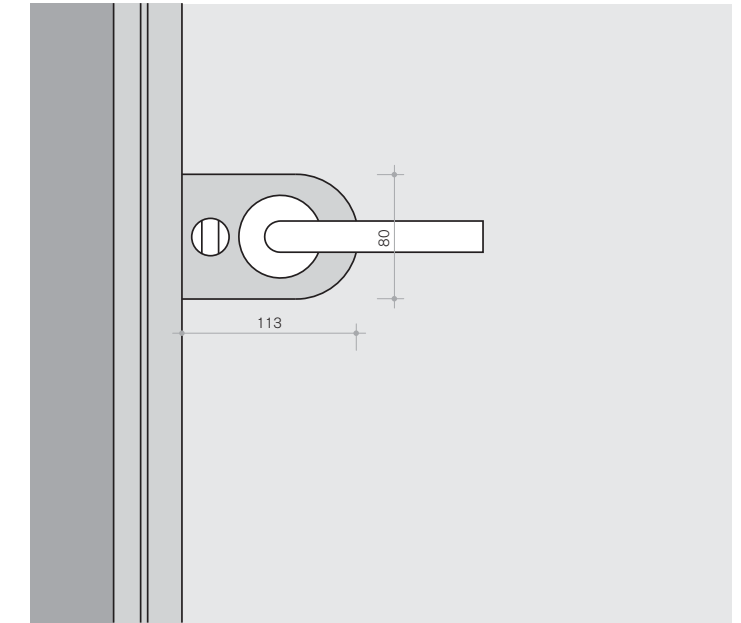
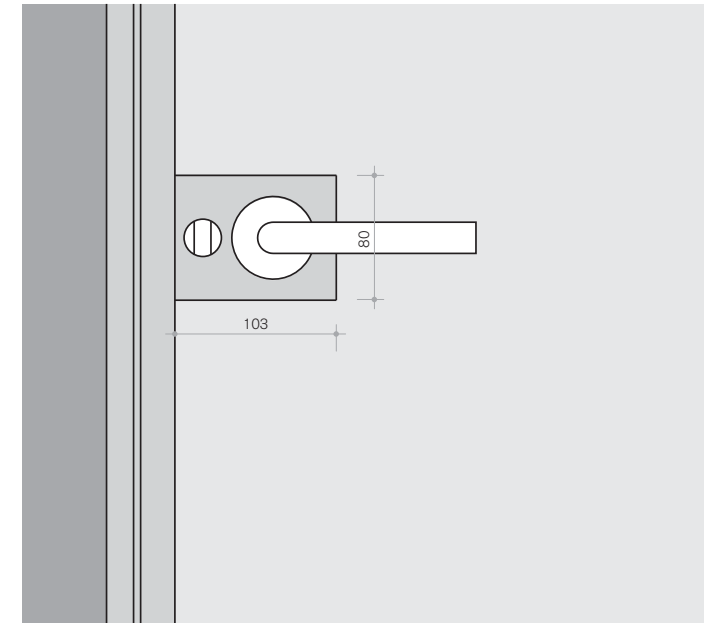
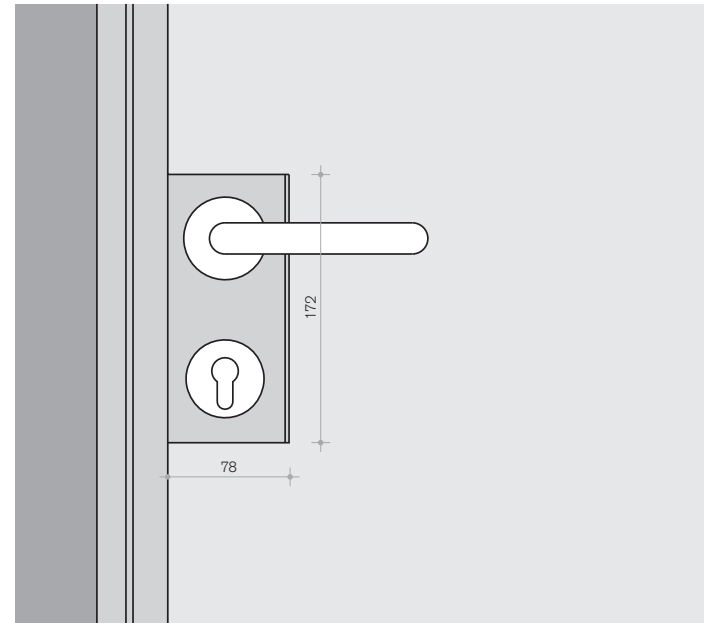
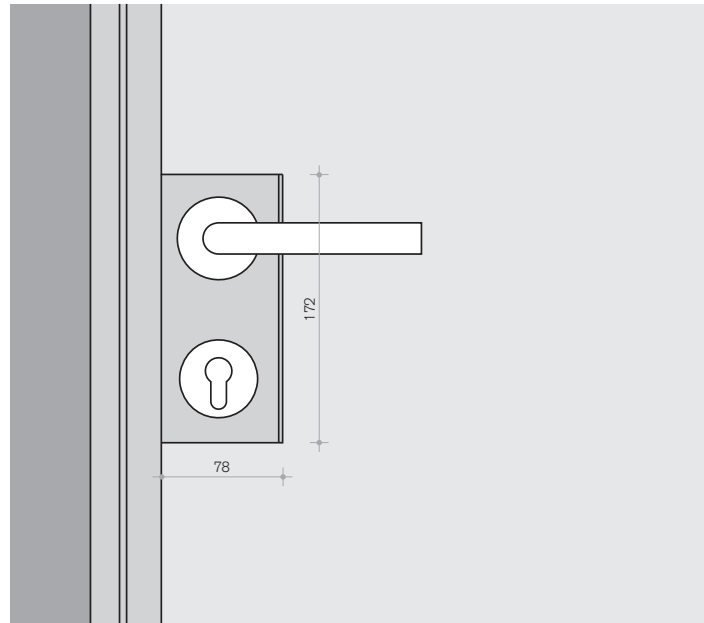


**A. chambranle côté interne**  
**B. battant**  
**C. lumière nette**  
**D. chambranle côté externe**  
**E. faux-châssis**  
**F. chambranle côté interne**  
**G. battant**  
**H. lumière nette**  
**I. chambranle côté externe**  
**L. faux-châssis**

**A. Türpfosten Innenseite**  
**B. Türflügel**  
**C. Klars Licht**  
**D. Türpfosten Außenseite**  
**E. Blendrahmen**  
**F. Türpfosten Innenseite**  
**G. Türflügel**  
**H. Klars Licht**  
**I. Türpfosten Außenseite**  
**L. Blendrahmen**

**A. marco lato interno**  
**B. puerta**  
**C. luz neta**  
**D. marco lato esterno**  
**E. falso bastidor**  
**F. marco lato interno**  
**G. puerta**  
**H. luz neta**  
**I. marco lato esterno**  
**L. falso bastidor**

# Simple doors **general info**



A

B

C

D

## Porte battenti Flat, Step, Cover

Leaf doors  
Flat, Step, Cover

Portes battantes  
Flat, Step, Cover

Flügeltüren  
Flat, Step, Cover

Puertas batientes  
Flat, Step, Cover

**A.** serratura magnetica con maniglia a leva e cilindro sagomato

**A.** magnetic lock with lever handle and shaped cylinder

**A.** serrure magnétique avec levier et cylindre profilé

**A.** Magnetverschluss mit Hebel und Profilzylinder

**A.** cerradura magnética con mango de palanca y cilindro de perfil

**B.** serratura magnetica con maniglia a leva antiappiglio e cilindro sagomato

**B.** magnetic lock with anti-block lever handle and shaped cylinder

**B.** serrure magnétique avec levier contre-appuie et cylindre profilé

**B.** Magnetverschluss mit Hebel gegen Wettbewerbsbeschränkungen und Profilzylinder

**B.** bloqueo magnético con palanca de mango anti-adherencia y cilindro de perfil

**C.** serratura magnetica con maniglia a leva e chiavistello

**C.** magnetic lock with lever handle and bolt

**C.** serrure magnétique avec poignée et boulon

**C.** Magnetverschluss mit Griff und Bolzen

**D.** serratura magnetica con maniglia a leva e chiavistello

**D.** magnetic lock with lever handle and bolt

**D.** serrure magnétique avec poignée et boulon

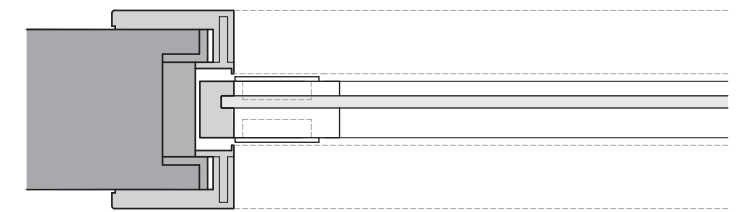
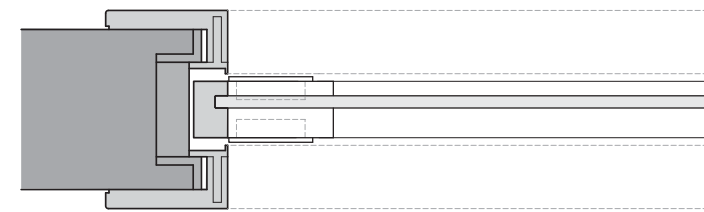
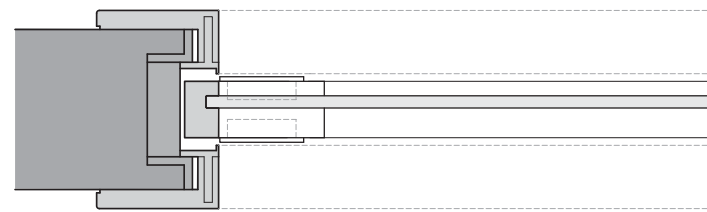
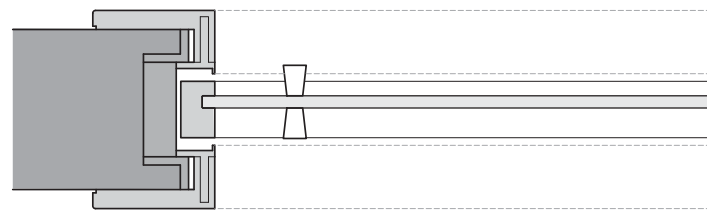
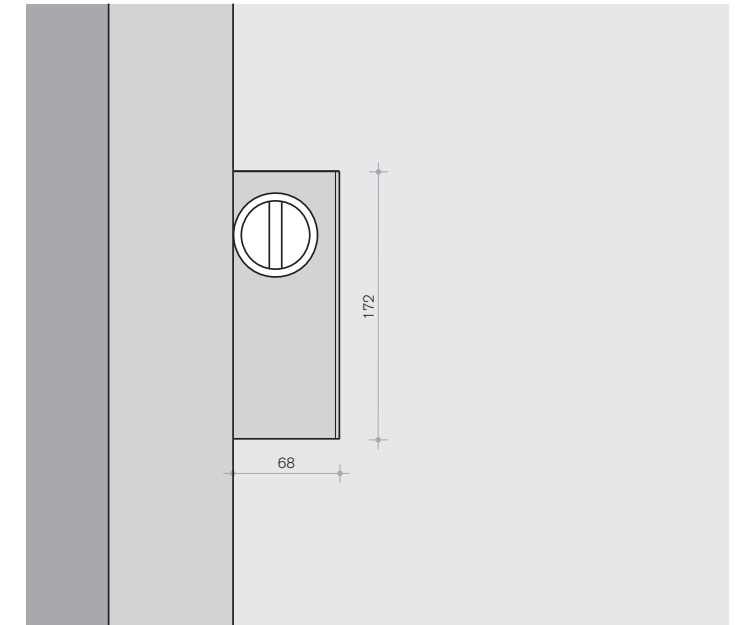
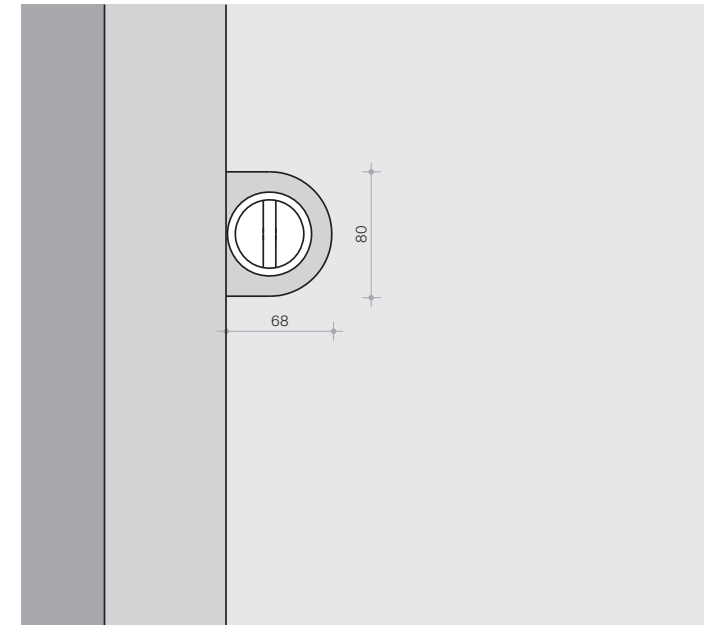
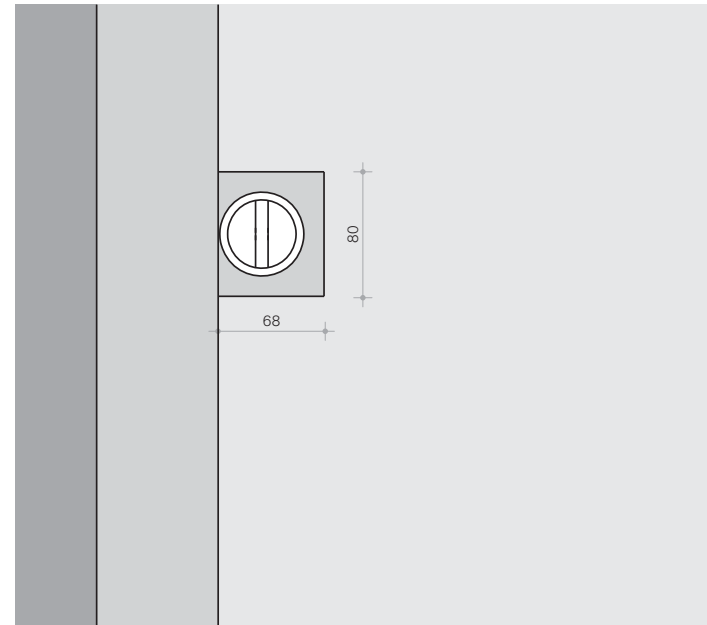
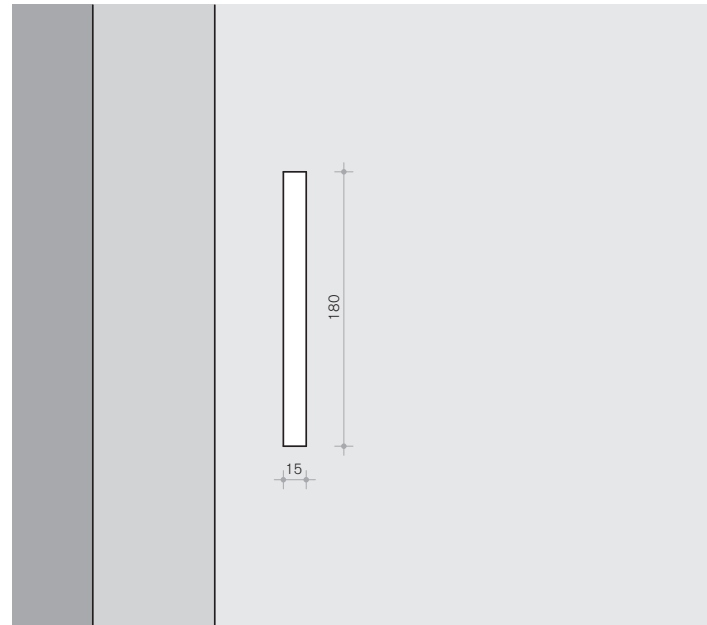
**D.** Magnetverschluss mit Griff und Bolzen

ww

**C.** cerradura magnética con mango y el perno

**D.** cerradura magnética con mango y el perno

# Simple doors **general info**



A

B

C

D

## Porte scorrevoli Inside

## Sliding doors Inside

## Portes coulissantes Inside

## Schiebetüren Inside

## Puertas deslizantes Inside

- A. maniglia a barretta  
B. serratura a gancho con maniglia ad incasso e chiavistello

- A. bar handle  
B. hook lock with recessed handle and bolt

- A. poignée en forme de barre  
B. serrure à crochet avec poignée encastrée et boulon

- A. Griff in Stab-Form  
B. Hakenschloss mit Griffmulde und Bolzen

- A. manilla en forma de barra  
B. cerradura de gancho con empuñadura y perno

- C. serratura a gancho con maniglia ad incasso e chiavistello  
D. serratura a gancho con maniglia ad incasso e chiavistello

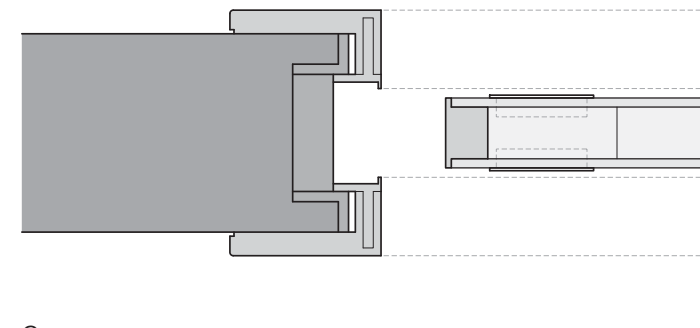
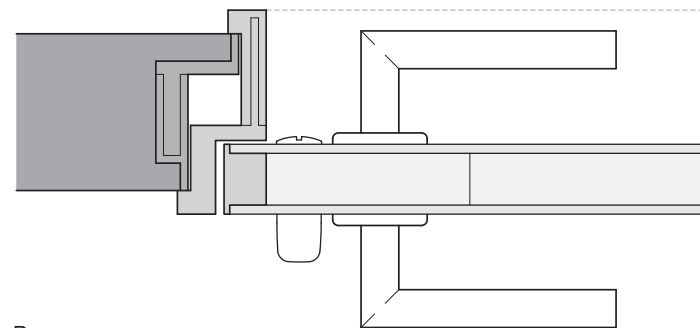
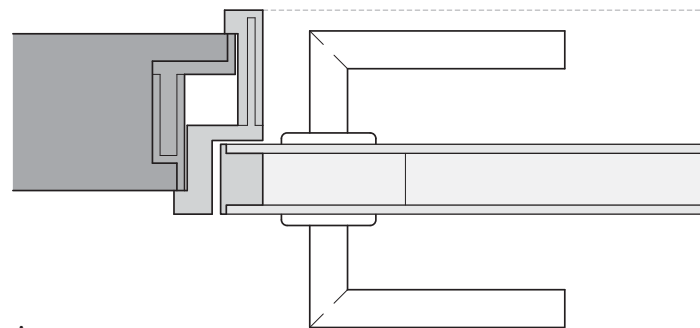
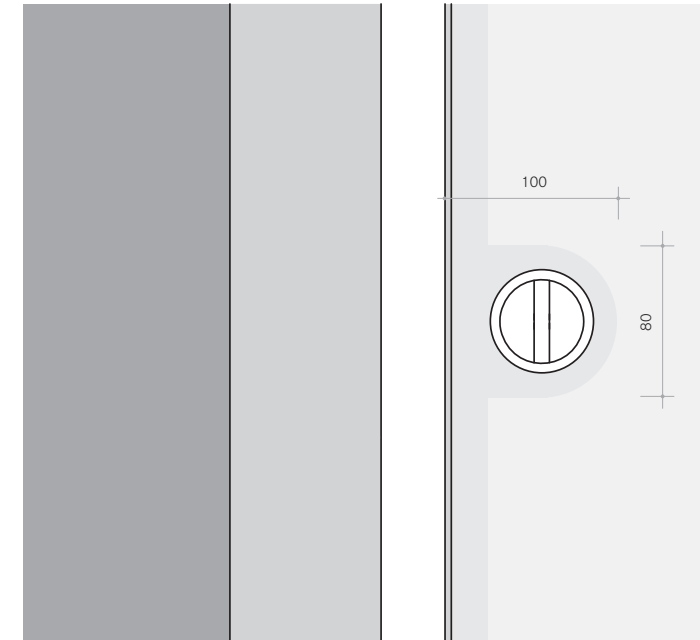
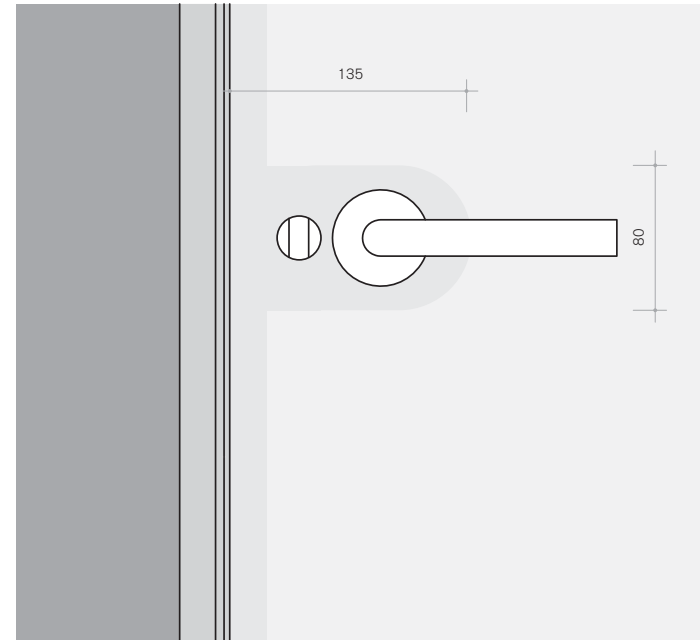
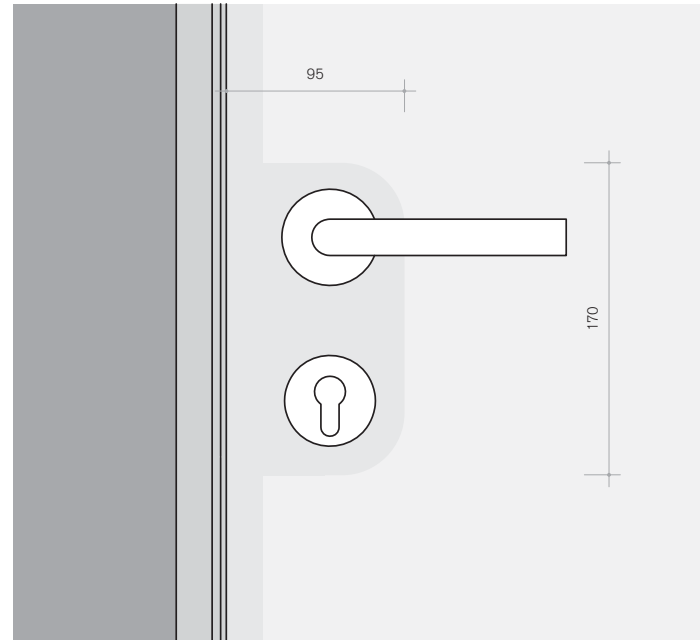
- C. hook lock with recessed handle and bolt  
D. hook lock with recessed handle and bolt

- C. serrure à crochet avec poignée encastrée et boulon  
D. serrure à crochet avec poignée encastrée et boulon

- C. Hakenschloss mit Griffmulde und Bolzen  
D. Hakenschloss mit Griffmulde und Bolzen

- C. cerradura de gancho con empuñadura y perno  
D. cerradura de gancho con empuñadura y perno

# Simple doors **general info**



A

B

C

## Porte battenti Flat D, Step D, Cover D

Leaf doors  
Flat D, Step D, Cover D

Portes battantes  
Flat D, Step D, Cover D

Flügeltüren  
Flat D, Step D, Cover D

Puertas batientes  
Flat D, Step D, Cover D

**A.** serratura magnetica con maniglia a leva e cilindro sagomato

**A.** magnetic lock with lever handle and shaped cylinder

**A.** serrure magnétique avec levier et cylindre profilé

**A.** Magnetverschluss mit Hebel und Profilzylinder

**A.** Cerradura magnética con mango de palanca y cilindro de perfil

**B.** serratura magnetica con maniglia a leva e chiavistello

**B.** magnetic lock with lever handle and bolt

**B.** serrure magnétique avec poignée et boulon

**B.** Magnetverschluss mit Griff und Bolzen

**B.** cerradura magnética con mango y el perno

## Porte scorrevoli Inside D

Sliding doors  
Inside D

Portes coulissantes  
Inside D

Schiebetüren  
Inside D

Puertas deslizantes  
Inside D

**C.** serratura a gancio con maniglia ad incasso e chiavistello

**C.** hook lock with recessed handle and bolt

**C.** serrure à crochet avec poignée encastrée et boulon

**C.** Hakenschloss mit Griffmulde und Bolzen

**C.** cerradura de gancho con empuñadura y perno